

We reserve all rights in this document and its subject matter. The recipient hereby acknowledges these rights and assures the use of this document only for the purpose it was delivered. © Büchel Blech AG

Dieses Dokument ist unser geistiges Eigentum. Es darf ohne unsere ausdrückliche Genehmigung weder kopiert, vervielfältigt oder verwendet, noch an Dritte weitergegeben werden. Zuwiderhandlung ist strafbar und wird strafrechtlich verfolgt. Copyright reserved! © Büchel Blech AG

1 2 3 4 5 6 7 8

A

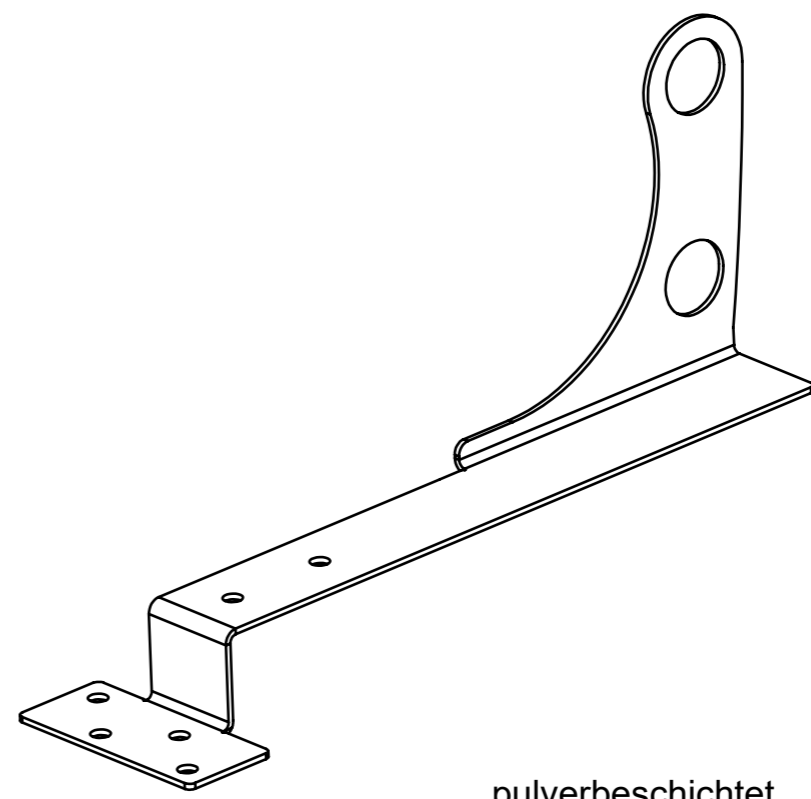
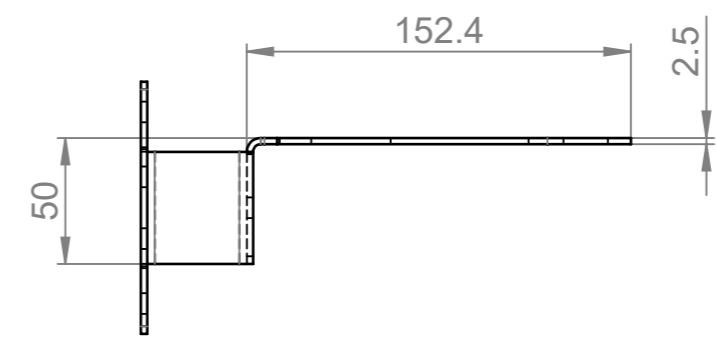
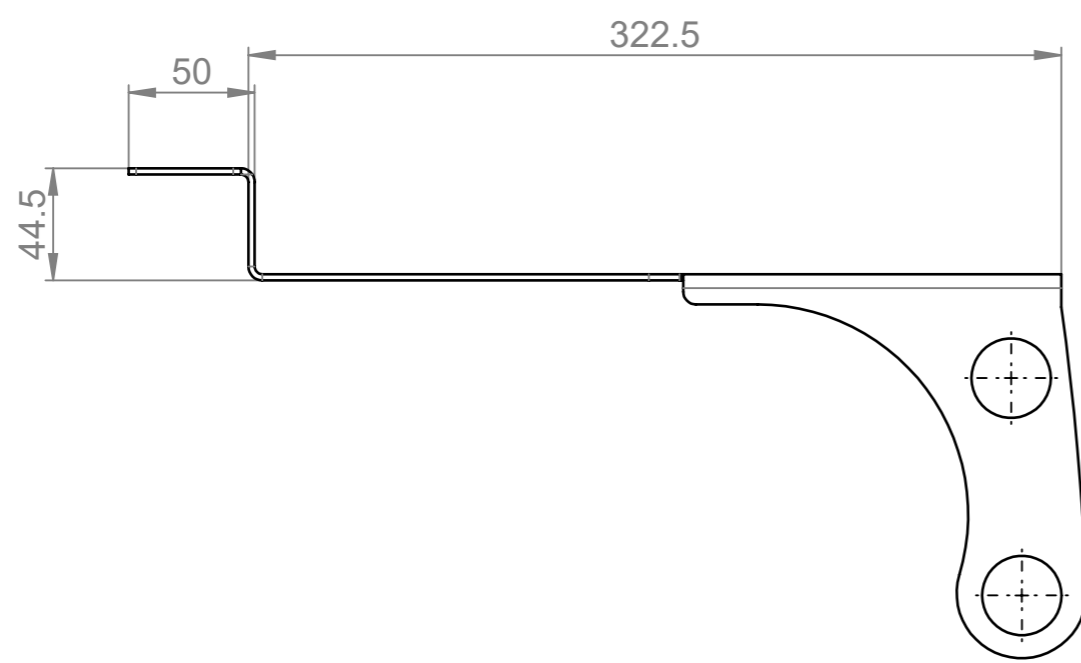
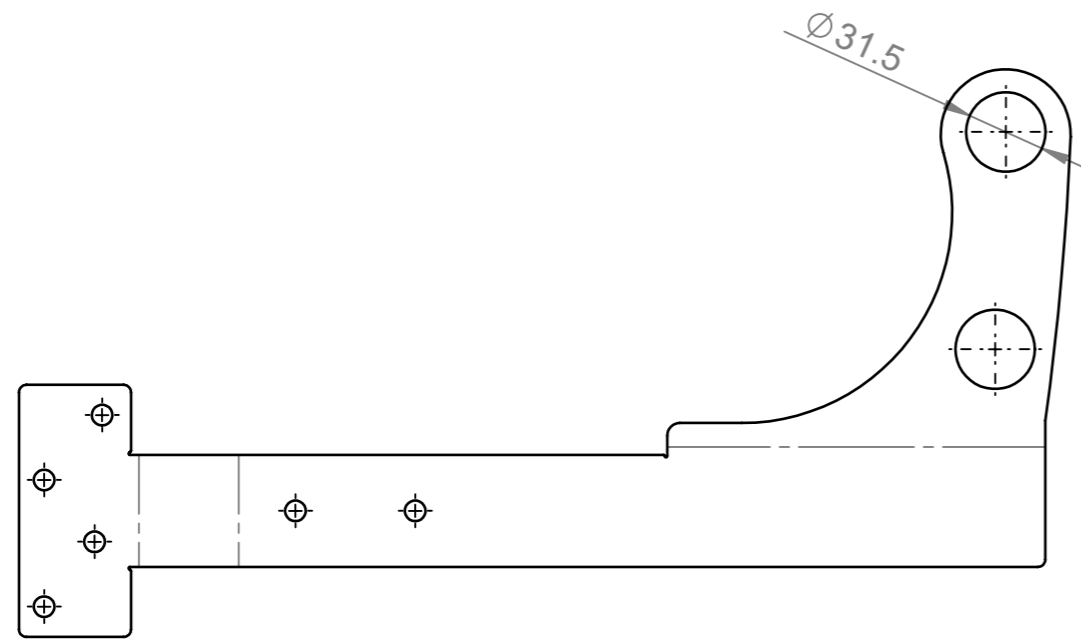
B

C

D

E

F



✓ pulverbeschichtet
RAL 9005, Tiefschwarz, tiefmatt, glatt

Allgemeintoleranzen nach DIN-ISO 2768 m

Nennmassbereich	≥ 0,5 .. 3	> 3 .. 6	> 6 .. 30	> 30 .. 120	> 120 .. 400	> 400 .. 1000
Längenmasse	±0,1	±0,1	±0,2	±0,3	±0,5	±0,8
Radial- / Fasenhöhe	±0,2	±0,5	±1	±1	±1	±1

Nennmass für den kürzeren Schenkel	≥ 10	≥ 10 .. 50	≥ 50 .. 120	≥ 120 .. 400	≥ 400
Winkel	± 1°	± 0°30'	± 0°20'	± 0°10'	± 0°5'

Erstellt/Gez.	07.05.2020	dco	Massstab	1:3	
Geprüft/Freig.	N/A	N/A	Format	A3	
Gewicht:	0.55 kg	Material:	1.4301 (V2A)	Kunde:	Blatt / Anz.
Abmess.:		Behandlung:		Status:	1 / 1
			Benennung:		Artikel-Nr.:
			Schneefang Arres 1.0, 2-fach		Zeichnungs-Nr.
					BBAG2081831

A

B

C

D

E

CAD-System: SOLIDWORKS